

DIN EN 10210-1



ICS 77.140.75

Ersatz für
DIN EN 10210-1:1994-09

**Warmgefertigte Hohlprofile für den Stahlbau aus unlegierten Baustählen
und aus Feinkornbaustählen –
Teil 1: Technische Lieferbedingungen;
Deutsche Fassung EN 10210-1:2006**

Hot finished structural hollow sections of non-alloy and fine grain steels –
Part 1: Technical delivery conditions;
German version EN 10210-1:2006

Profils creux pour la construction finis à chaud en aciers non alliés et à grains fins –
Partie 1: Conditions techniques de livraison;
Version allemande EN 10210-1:2006

Gesamtumfang 40 Seiten

Normenausschuss Eisen und Stahl (FES) im DIN



Nationales Vorwort

Die Europäische Norm EN 10210-1 wurde vom Unterausschuss TC 10/SC 1, dessen Sekretariat vom BSI (Vereinigtes Königreich) gehalten wird, des Technischen Komitees ECISS/TC 10 „Allgemeine Baustähle — Gütenormen“, dessen Sekretariat vom NEN (Niederlande) gehalten wird, des Europäischen Komitees für die Eisen- und Stahlnormung (ECISS) ausgearbeitet.

Das zuständige deutsche Normungsgremium ist der Unterausschuss 09/2 „Hohlprofile“ des Normenausschusses Eisen und Stahl (FES).

Das vorliegende Dokument enthält technische Lieferbedingungen für warmgefertigte nahtlose und geschweißte Hohlprofile mit kreisförmigem, quadratischem, rechteckigem oder elliptischem Querschnitt. Ausgenommen sind jedoch die Grenzabmaße und Formtoleranzen, die in DIN EN 10210-2 festgelegt sind. Anforderungen an kaltgefertigte Hohlprofile für den Stahlbau sind in DIN EN 10219-1 und DIN EN 10219-2 festgelegt.

Im vorliegenden Dokument sind Stahlsorten aus unlegierten Stählen und aus Feinkornbaustählen festgelegt, die hinsichtlich der Anforderungen an die mechanischen Eigenschaften den Festlegungen in DIN EN 10025-2 und in DIN EN 10025-3 für die entsprechenden Stahlsorten für Flach- und Langprodukte (weitgehend) entsprechen.

Änderungen

Gegenüber DIN EN 10210-1:1994-09 wurden folgende Änderungen vorgenommen:

- a) Anwendungsbereich auf Hohlprofile mit elliptischem Querschnitt erweitert.
- b) Aufnahme einer zusätzlichen Stahlsorte bei den unlegierten Baustählen und von zwei zusätzlichen Stahlsorten bei den Feinkornbaustählen.
- c) Chemische Zusammensetzung der unlegierten Baustähle teilweise (Phosphor, Schwefel) geändert.
- d) Festlegung zusätzlicher/geänderter Wanddickenbereiche und größerer Wanddicken (bis 120 mm) bei den unlegierten Baustählen.
- e) Mechanische Eigenschaften teilweise geändert.
- f) Festlegungen für das Kohlenstoffäquivalent (CEV) überarbeitet.
- g) Überarbeitung der Festlegungen für die mechanische Prüfung und die zerstörungsfreie Prüfung.
- h) Aufnahme von Festlegungen für die Kennzeichnung bei spezifischer Prüfung.
- i) Aufnahme eines normativen Anhangs mit Festlegungen zur Konformitätsbescheinigung.
- j) Aufnahme eines Anhangs ZA zum Zusammenhang mit der Bauproduktenrichtlinie 89/106/EWG.
- k) Redaktionelle Überarbeitung.

Frühere Ausgaben

- DIN EN 10210-1: 1994-09
- DIN 17120: 1984-06
- DIN 17121: 1984-06
- DIN 17123: 1986-05
- DIN 17124: 1986-05
- DIN 17125: 1986-05

Nationaler Anhang NA (informativ)

Literaturhinweise

DIN EN 10025-2, *Warmgewalzte Erzeugnisse aus Baustählen — Teil 2: Technische Lieferbedingungen für unlegierte Baustähle*

DIN EN 10025-3, *Warmgewalzte Erzeugnisse aus Baustählen — Teil 3: Technische Lieferbedingungen für normalgeglühte/normalisierend gewalzte schweißgeeignete Feinkornbaustähle*

DIN EN 10210-2, *Warmgefertigte Hohlprofile für den Stahlbau aus unlegierten Baustählen und aus Feinkornbaustählen — Teil 2: Grenzabmaße, Maße und statische Werte*

DIN EN 10219-1, *Kaltgefertigte geschweißte Hohlprofile für den Stahlbau aus unlegierten Baustählen und aus Feinkornbaustählen — Teil 1: Grenzabmaße, Maße und statische Werte*

DIN EN 10219-2, *Kaltgefertigte geschweißte Hohlprofile für den Stahlbau aus unlegierten Baustählen und aus Feinkornbaustählen — Teil 2: Grenzabmaße, Maße und statische Werte*

— Leerseite —

Deutsche Fassung

Warmgefertigte Hohlprofile für den Stahlbau aus unlegierten
Baustählen und aus Feinkornbaustählen —
Teil 1: Technische Lieferbedingungen

Hot finished structural hollow sections of non-alloy and fine
grain steels —
Part 1: Technical delivery conditions

Profils creux pour la construction finis à chaud en aciers
non alliés et à grains fins —
Partie 1 : Conditions techniques de livraison

Diese Europäische Norm wurde vom CEN am 16. März 2006 angenommen.

Die CEN-Mitglieder sind gehalten, die CEN/CENELEC-Geschäftsordnung zu erfüllen, in der die Bedingungen festgelegt sind, unter denen dieser Europäischen Norm ohne jede Änderung der Status einer nationalen Norm zu geben ist. Auf dem letzten Stand befindliche Listen dieser nationalen Normen mit ihren bibliographischen Angaben sind beim Management-Zentrum oder bei jedem CEN-Mitglied auf Anfrage erhältlich.

Diese Europäische Norm besteht in drei offiziellen Fassungen (Deutsch, Englisch, Französisch). Eine Fassung in einer anderen Sprache, die von einem CEN-Mitglied in eigener Verantwortung durch Übersetzung in seine Landessprache gemacht und dem Management-Zentrum mitgeteilt worden ist, hat den gleichen Status wie die offiziellen Fassungen.

CEN-Mitglieder sind die nationalen Normungsinstitute von Belgien, Dänemark, Deutschland, Estland, Finnland, Frankreich, Griechenland, Irland, Island, Italien, Lettland, Litauen, Luxemburg, Malta, den Niederlanden, Norwegen, Österreich, Polen, Portugal, Rumänien, Schweden, der Schweiz, der Slowakei, Slowenien, Spanien, der Tschechischen Republik, Ungarn, dem Vereinigten Königreich und Zypern.



EUROPÄISCHES KOMITEE FÜR NORMUNG
EUROPEAN COMMITTEE FOR STANDARDIZATION
COMITÉ EUROPÉEN DE NORMALISATION

Management-Zentrum: rue de Stassart, 36 B- 1050 Brüssel

Inhalt

	Seite
Vorwort	3
1 Anwendungsbereich	4
2 Normative Verweisungen	4
3 Begriffe und Symbole	5
3.1 Begriffe	5
3.2 Symbole	5
4 Einteilung und Bezeichnung	6
4.1 Einteilung	6
4.2 Bezeichnung	6
5 Bestellangaben	7
5.1 Verbindliche Angaben	7
5.2 Optionen	7
5.3 Bestellbeispiel	7
6 Anforderungen	8
6.1 Allgemeines	8
6.2 Stahlherstellungsverfahren	8
6.3 Herstellverfahren für die Hohlprofile	8
6.4 Lieferzustand	8
6.5 Chemische Zusammensetzung	9
6.6 Mechanische Eigenschaften	10
6.7 Technologische Eigenschaften	11
6.8 Oberflächenbeschaffenheit	11
6.9 Zerstörungsfreie Prüfung der Schweißnähte	12
6.10 Grenzabmaße und Masse	12
7 Prüfung	12
7.1 Arten der Prüfung	12
7.2 Arten der Prüfbescheinigungen	12
7.3 Zusammenfassung der Prüfungen	13
8 Probenahme	15
8.1 Prüfumfang	15
8.2 Vorbereitung der Probenabschnitte und Proben	16
9 Prüfverfahren	17
9.1 Chemische Zusammensetzung	17
9.2 Mechanische Prüfungen	17
9.3 Sichtprüfung und Prüfung der Maße	18
9.4 Zerstörungsfreie Prüfung	19
9.5 Wiederholungsprüfungen, Sortieren und Nachbehandlung	19
10 Kennzeichnung	19
11 Konformitätsbescheinigung	19
Anhang A (normativ) Hohlprofile für den Stahlbau aus unlegierten Qualitätsstählen — Chemische Zusammensetzung und mechanische Eigenschaften	20
Anhang B (normativ) Hohlprofile für den Stahlbau aus Feinkornbaustählen — Chemische Zusammensetzung und mechanische Eigenschaften	22
Anhang C (normativ) Lage der Probenabschnitte und Proben	24
Anhang D (normativ) Konformitätsbescheinigung	26
Anhang ZA (informativ) Abschnitte in dieser Europäischen Norm, die grundlegende Anforderungen oder andere Vorgaben der EG-Bauproduktenrichtlinien betreffen	31
Literaturhinweise	36

Vorwort

Diese Europäische Norm (EN 10210-1:2006) wurde vom Technischen Komitee ECISS/TC 10 „Allgemeine Baustähle — Gütenormen“ erarbeitet, dessen Sekretariat vom NEN gehalten wird.

Diese Europäische Norm muss den Status einer nationalen Norm erhalten, entweder durch Veröffentlichung eines identischen Textes oder durch Anerkennung bis Oktober 2006, und etwaige entgegenstehende nationale Normen müssen bis Oktober 2006 zurückgezogen werden.

Diese Europäische Norm ersetzt EN 10210-1:1994.

Diese Europäische Norm wurde unter einem Mandat erarbeitet, das die Europäische Kommission und die Europäische Freihandelszone dem CEN erteilt haben, und unterstützt grundlegende Anforderungen von EG-Richtlinien.

Zum Zusammenhang mit EG-Richtlinien, siehe informativen Anhang ZA, der Bestandteil dieser Europäischen Norm ist.

Diese Norm besteht aus folgenden Teilen unter dem gemeinsamen Titel „*Warmgefertigte Hohlprofile für den Stahlbau aus unlegierten Stählen und aus Feinkornbaustählen*“:

- Teil 1: Technische Lieferbedingungen
- Teil 2: Grenzabmaße, Maße und statische Werte.

Sie ist zusammen mit EN 10219-1 und EN 10219-2 Teil einer Normenreihe für Hohlprofile.

Entsprechend der CEN/CENELEC-Geschäftsordnung sind die nationalen Normungsinstitute der folgenden Länder gehalten, diese Europäische Norm zu übernehmen: Belgien, Dänemark, Deutschland, Estland, Finnland, Frankreich, Griechenland, Irland, Island, Italien, Lettland, Litauen, Luxemburg, Malta, Niederlande, Norwegen, Österreich, Polen, Portugal, Rumänien, Schweden, Schweiz, Slowakei, Slowenien, Spanien, Tschechische Republik, Ungarn, Vereinigtes Königreich und Zypern.

1 Anwendungsbereich

Dieser Teil dieser Europäischen Norm legt die technischen Lieferbedingungen für warmgefertigte Hohlprofile mit kreisförmigem, quadratischem, rechteckigem oder elliptischem Querschnitt fest und gilt für warmgefertigte Hohlprofile mit oder ohne nachfolgende Wärmebehandlung sowie für kaltgefertigte Hohlprofile, die anschließend wärmebehandelt wurden, um eine gleichwertige metallurgische Beschaffenheit wie bei den warmgefertigten Erzeugnissen zu erzielen.

Anforderungen an Grenzabmaße, Maße und statische Werte sind in EN 10210-2 enthalten.

ANMERKUNG In dieser Norm ist eine Reihe von Stahlsorten festgelegt, und der Anwender sollte die der vorgesehenen Verwendung und den Betriebsbedingungen angemessene Sorte auswählen. Die Stahlsorten und mechanischen Eigenschaften entsprechen weitgehend den Festlegungen in EN 10025-2 und EN 10025-3.

2 Normative Verweisungen

Die folgenden zitierten Dokumente sind für die Anwendung dieses Dokuments erforderlich. Bei datierten Verweisungen gilt nur die in Bezug genommene Ausgabe. Bei undatierten Verweisungen gilt die letzte Ausgabe des in Bezug genommenen Dokuments (einschließlich aller Änderungen).

EN 287-1, *Prüfung von Schweißern — Schmelzschweißen — Teil 1: Stähle*

EN 10002-1, *Metallische Werkstoffe — Zugversuch — Teil 1: Prüfverfahren bei Raumtemperatur*

EN 10020:2000, *Begriffsbestimmungen für die Einteilung der Stähle*

EN 10021:1993, *Allgemeine technische Lieferbedingungen für Stahl und Stahlerzeugnisse*

EN 10027-1, *Bezeichnungssysteme für Stähle — Teil 1: Kurznamen*

EN 10027-2, *Bezeichnungssysteme für Stähle — Teil 2: Nummernsystem*

EN 10045-1, *Metallische Werkstoffe — Kerbschlagbiegeversuch nach Charpy — Teil 1: Prüfverfahren*

EN 10052:1993, *Begriffe der Wärmebehandlung von Eisenwerkstoffen*

EN 10168, *Stahlerzeugnisse — Prüfbescheinigungen — Liste und Beschreibung der Angaben*

EN 10204, *Metallische Erzeugnisse — Arten von Prüfbescheinigungen*

EN 10210-2:2006, *Warmgefertigte Hohlprofile für den Stahlbau aus unlegierten Baustählen und aus Feinkornbaustählen — Teil 2: Grenzabmaße, Maße und statische Werte*

EN 10246-3, *Zerstörungsfreie Prüfung von Stahlrohren — Teil 3: Automatische Wirbelstromprüfung nahtloser und geschweißter (ausgenommen unterpulvergeschweißter) Stahlrohre zum Nachweis von Fehlern*

EN 10246-5, *Zerstörungsfreie Prüfung von Stahlrohren — Teil 5: Automatische Magnetfeldsonden-/Streuflussprüfung nahtloser und geschweißter Rohre (ausgenommen unterpulvergeschweißter) ferromagnetischer Stahlrohre über den gesamten Rohrumfang zum Nachweis von Längsfehlern*

EN 10246-8, *Zerstörungsfreie Prüfung von Stahlrohren — Teil 8: Automatische Ultraschallprüfung der Schweißnaht elektrisch geschweißter Stahlrohre zum Nachweis von Längsfehlern*

EN 10246-9, *Zerstörungsfreie Prüfung von Stahlrohren — Teil 9: Automatische Ultraschallprüfung der Schweißnaht unterpulvergeschweißter Stahlrohre zum Nachweis von Längs- und/oder Querfehlern*

EN 10246-10, *Zerstörungsfreie Prüfung von Stahlrohren — Teil 10: Durchstrahlungsprüfung der Schweißnaht automatisch lichtbogenschmelzgeschweißter Stahlrohre zum Nachweis von Fehlern*

EN 10256, *Zerstörungsfreie Prüfung von Stahlrohren — Qualifizierung und Kompetenz von Personal der Stufen 1 und 2 für die zerstörungsfreie Prüfung*

CR 10261, ECISS-Mitteilung IC 11, *Eisen und Stahl — Übersicht über verfügbare Verfahren der chemischen Analyse*

EN 10266:2003, *Stahlrohre, Fittings und Hohlprofile für den Stahlbau — Symbole und Definition von Begriffen für die Verwendung in Erzeugnisnormen*

EN ISO 377, *Stahl und Stahlerzeugnisse — Lage und Vorbereitung von Probenabschnitten und Proben für mechanische Prüfungen (ISO 377:1997)*

EN ISO 643, *Stähle — Mikroskopische Ermittlung der Ferrit- und Austenitkorngröße (ISO 643:2003)*

EN ISO 2566-1, *Stahl — Umrechnung von Bruchdehnungswerten — Teil 1: Unlegierte und niedriglegierte Stähle (ISO 2566-1:1984)*

EN ISO 9001:2000, *Qualitätsmanagementsysteme — Anforderungen (ISO 9001:2000)*

EN ISO 14284, *Eisen und Stahl — Entnahme und Vorbereitung von Proben für die Bestimmung der chemischen Zusammensetzung (ISO 14284:1996)*

EN ISO 15607, *Anforderung und Qualifizierung von Schweißverfahren für metallische Werkstoffe — Allgemeine Regeln (ISO 15607:2003)*

EN ISO 15609-1, *Anforderung und Qualifizierung von Schweißverfahren für metallische Werkstoffe — Schweißanweisung — Teil 1: Lichtbogenschweißen (ISO 15609-1:2004)*

EN ISO 15614-1, *Anforderung und Qualifizierung von Schweißverfahren für metallische Werkstoffe — Schweißverfahrensprüfung — Teil 1: Lichtbogen- und Gasschweißen von Stählen und Lichtbogenschweißen von Nickel und Nickellegierungen (ISO 15614-1:2004)*

3 Begriffe und Symbole

3.1 Begriffe

Für die Anwendung dieses Dokuments gelten folgende Begriffe zusätzlich zu oder abweichend von den Begriffen in EN 10020:2000, EN 10021:1993, EN 10052:1993 und EN 10266:2003.

3.1.1

Kaltfertigung

Verfahren, bei dem der Hauptumformprozess bei Raumtemperatur durchgeführt wird

3.1.2

normalisierendes Walzen

Walzverfahren mit Endumformung in einem bestimmten Temperaturbereich, das zu einem Werkstoffzustand führt, der dem nach einem Normalglühen gleichwertig ist, sodass die festgelegten Werte der mechanischen Eigenschaften auch nach einem zusätzlichen Normalglühen eingehalten werden

3.2 Symbole

Für die Anwendung dieser Norm gelten die Symbole in EN 10266:2003.

4 Einteilung und Bezeichnung

4.1 Einteilung

4.1.1 In den Festigkeitsklassen der unlegierten Stähle nach Anhang A sind die vier Gütegruppen JR, J0, J2 und K2 festgelegt. Diese Gütegruppen unterscheiden sich voneinander in den festgelegten Anforderungen an die Kerbschlagarbeit, die Desoxidationsart, die Grenzwerte für verschiedene Elemente, besonders für Phosphor und Schwefel, sowie in den Anforderungen an die Prüfung.

Nach dem Einteilungssystem in EN 10020 sind alle Stahlsorten nach Anhang A unlegierte Qualitätsstähle.

4.1.2 In den Festigkeitsklassen der Feinkornstähle nach Anhang B sind die beiden Gütegruppen N und NL festgelegt. Diese Gütegruppen unterscheiden sich voneinander in den Anforderungen an die Gehalte an Kohlenstoff, Phosphor und Schwefel sowie an die Kerbschlagarbeit bei tiefen Temperaturen.

Nach dem Einteilungssystem in EN 10020 sind die Stahlsorten S275NH, S275NLH, S355NH und S355NLH unlegierte Qualitätsstähle, und die Stahlsorten S420NH, S420NLH, S460NH und S460NLH sind legierte Edlstähle.

4.2 Bezeichnung

4.2.1 Für die Erzeugnisse nach dieser Europäischen Norm sind die Kurznamen der Stahlsorten nach EN 10027-1 und die Werkstoffnummern nach EN 10027-2 gebildet worden.

4.2.2 Bei Hohlprofilen für den Stahlbau aus unlegierten Stählen besteht die Stahlbezeichnung aus:

- der Nummer dieser Europäischen Norm (EN 10210-1);
- dem Kennbuchstaben S für Stähle für den Stahlbau;
- der Kennzahl für den festgelegten Mindestwert der Streckgrenze bei Dicken ≤ 16 mm, in MPa¹⁾,
- dem Kennbuchstaben JR bei der Gütegruppe mit festgelegtem Mindestwert der Kerbschlagarbeit bei Raumtemperatur, dem Kennbuchstaben J0 bei der Gütegruppe mit festgelegtem Mindestwert der Kerbschlagarbeit bei 0 °C und den Kennbuchstaben J2 und K2 bei den Gütegruppen mit festgelegtem Mindestwert der Kerbschlagarbeit bei – 20 °C;
- dem Kennbuchstaben H für „Hohlprofil“.

BEISPIEL Baustahl (S) mit einer Mindeststreckgrenze für eine Dicke bis 16 mm von 275 MPa, mit einem Mindestwert der Kerbschlagarbeit von 27 J bei 0 °C (J0), Hohlprofil (H):

EN 10210–S275J0H

4.2.3 Bei Hohlprofilen für den Stahlbau aus Feinkornbaustählen besteht die Stahlbezeichnung aus:

- der Nummer dieser Europäischen Norm (EN 10210-1);
- dem Kennbuchstaben S für Stähle für den Stahlbau;
- der Kennzahl für den festgelegten Mindestwert der Streckgrenze bei Dicken ≤ 16 mm, in MPa;
- dem Kennbuchstaben N für normalgeglüht oder normalisierend gewalzt (siehe 6.4);
- dem Kennbuchstaben L für die Gütegruppen mit festgelegtem Mindestwert der Kerbschlagarbeit bei einer Temperatur von – 50 °C;
- dem Kennbuchstaben H für „Hohlprofil“.

BEISPIEL Baustahl (S) mit einer festgelegten Mindeststreckgrenze für eine Dicke bis 16 mm von 355 MPa, Lieferzustand normalgeglüht (N), mit einem Mindestwert der Kerbschlagarbeit von 27 J bei – 50 °C (L), Hohlprofil (H):

EN 10210–S355NLH

1) 1 MPa = 1 N/mm²

5 Bestellaangaben

5.1 Verbindliche Angaben

Dem Hersteller müssen bei der Anfrage und Bestellung folgende Angaben vorliegen:

- a) Bestellmenge (Masse oder Gesamtlänge);
- b) Längenart und Längenbereich oder Länge (siehe EN 10210-2);
- c) Einzelheiten zur Erzeugnisform:
 - HFC HS = warmgefertigtes kreisförmiges Hohlprofil,
 - HFR HS = warmgefertigtes quadratisches oder rechteckiges Hohlprofil,
 - HFE HS = warmgefertigtes elliptisches Hohlprofil;
- d) Stahlbezeichnung (siehe 4.2);
- e) Maße (siehe EN 10210-2).

5.2 Optionen

In den Teilen 1 und 2 dieser Europäischen Norm ist eine Anzahl von Optionen festgelegt. Jene, die für diesen Teil der Norm zutreffen, sind nachfolgend mit den entsprechenden Abschnitten aufgelistet. Macht der Besteller von diesen Optionen bei der Anfrage und Bestellung keinen Gebrauch, sind die Erzeugnisse nach den Grundfestlegungen dieser Norm zu liefern.

- 1.1 Stückanalyse (siehe 6.5.1).
- 1.2 Angabe der Anteile an Cr, Cu, Mo, Ni, Ti und V in der Schmelzenanalyse (siehe 6.5.2).
- 1.3 Nachweis der Kerbschlagarbeit für die Gütegruppen JR und J0 (siehe 6.6.4).
- 1.4 Eignung zum Schmelztauchverzinken (siehe 6.7.2).
- 1.5 Unzulässigkeit von Schweißreparaturen am Profilkörper von Hohlprofilen aus unlegiertem Baustahl (siehe 6.8.4).
- 1.6 Spezifische Prüfung für unlegierte Stähle der Gütegruppen JR und J0 (siehe 7.1.1).
- 1.7 Von der Standard-Prüfbescheinigung abweichende Prüfbescheinigung (siehe 7.2.2).
- 1.8 Zugversuch für den Rundungsbereich (siehe 8.2.3.1).
- 1.9 Kerbschlagbiegeversuch für den Rundungsbereich (siehe 8.2.3.2).

5.3 Bestellbeispiel

100 t warmgefertigte quadratische Hohlprofile in Genauängen von 12 m nach EN 10210, gefertigt aus unlegiertem Qualitätsbaustahl S355J0H mit äußeren Abmessungen von 100 mm × 100 mm und einer Wanddicke von 8 mm, geliefert mit spezifischer Prüfung (Option 1.6) und nachgewiesener Kerbschlagarbeit bei 0 °C (Option 1.3):

100 t – 12 m Genauänge – HFR HS – EN 10210 – S355J0H – 100 × 100 × 8 – Optionen 1.3, 1.6

6 Anforderungen

6.1 Allgemeines

Hohlprofile aus unlegierten Stählen müssen den Anforderungen nach Anhang A, Hohlprofile aus Feinkornbaustählen den Anforderungen nach Anhang B entsprechen.

Zusätzlich gelten die allgemeinen technischen Lieferbedingungen nach EN 10021.

6.2 Stahlherstellungsverfahren

6.2.1 Das Stahlherstellungsverfahren bleibt dem Stahlhersteller überlassen.

6.2.2 Für die unlegierten Baustähle nach Anhang A gilt die Desoxidationsart nach Tabelle A.1.

6.2.3 Für die Feinkornbaustähle nach Anhang B gilt die Desoxidationsart nach Tabelle B.1.

6.3 Herstellverfahren für die Hohlprofile

6.3.1 Die Hohlprofile werden nach einem nahtlosen Verfahren oder einem Schweißverfahren hergestellt. In einem kontinuierlichen Verfahren gefertigte geschweißte Hohlprofile dürfen mit der Ausnahme nach 9.4.3 keine Schweißnähte enthalten, die der Verbindung von Bandlängen vor der Hohlprofilfertigung dienen.

6.3.2 Die Feinkornbaustähle nach Anhang B müssen bei der Prüfung nach EN ISO 643 eine Ferritkorngröße von 6 oder feiner aufweisen (siehe 6.6.3).

6.3.3 Elektrisch geschweißte Hohlprofile werden üblicherweise ohne Abarbeiten der inneren Schweißnahtüberhöhung geliefert.

6.3.4 Alle ZfP-Tätigkeiten sind durch qualifiziertes und kompetentes Personal der Stufen 1, 2 und/oder 3, das vom Arbeitgeber dafür bestätigt wurde, auszuführen. Die Qualifizierung muss nach EN 10256 oder nach zumindest gleichwertiger Spezifikation erfolgt sein.

Für das Personal der Stufe 3 wird Zertifizierung nach EN 473 oder nach zumindest gleichwertiger Spezifikation empfohlen.

Die Autorisierung für die Durchführung der Prüfungen durch den Arbeitgeber muss auf der Grundlage einer schriftlichen Anweisung erteilt werden. Die ZfP-Operationen müssen von einer vom Arbeitgeber bestätigten Person der ZfP-Stufe 3 autorisiert sein.

ANMERKUNG Die Definition der Stufen 1, 2 und 3 kann geeigneten Spezifikationen, z. B. EN 473 und EN 10256, entnommen werden.

6.4 Lieferzustand

Die Erzeugnisse sind in einem der nachfolgend angegebenen Lieferzustände zu liefern:

- Güten JR, J0, J2 und K2 – warmgefertigt;
- Güten N und NL – normalgeglüht; Normalglühen schließt normalisierendes Walzen ein.

Bei nahtlosen Hohlprofilen mit einer Wanddicke > 10 mm oder bei einem Verhältnis $T/D > 0,1$ kann es erforderlich sein, nach dem Austenitisieren beschleunigt abzukühlen, um das vorgesehene Gefüge zu erreichen oder eine Flüssigkeitsvergütung anzuwenden, um die festgelegten mechanischen Eigenschaften zu erreichen. Die Entscheidung darüber ist dem Hersteller überlassen, dem Besteller aber bei der Anfrage und Bestellung bekannt zu geben. Hohlprofile, die auf diese Weise behandelt wurden, sind zu kennzeichnen:

- bei beschleunigter Abkühlung: mit dem Kurznamen, ergänzt durch das Symbol „+DC“;
- bei Vergütung:
 - a) mit dem Kurznamen, ergänzt durch das Symbol „+QT“ bei unlegierten Stählen;
 - b) mit einem modifizierten Kurznamen, bei dem der Buchstabe N durch Q ersetzt ist, bei Feinkornbaustählen, z. B. S460QLH.

ANMERKUNG Bei kaltgefertigten Hohlprofilen, die einer nachfolgenden Wärmebehandlung unterzogen wurden, um Gleichwertigkeit mit normalisierendem Walzen zu erzielen, wird Übereinstimmung mit den Anforderungen dieser Norm unterstellt.

6.5 Chemische Zusammensetzung

6.5.1 Für die Schmelzenanalyse gelten die Angaben des Stahlherstellers. Sie muss den Anforderungen nach Tabelle A.1 oder Tabelle B.1 entsprechen.

Als Höchstwerte für das Kohlenstoffäquivalent (CEV) gelten für alle Stahlsorten — auf der Grundlage der Schmelzenanalyse — die in den Tabellen A.2 oder B.2 angegebenen Werte.

Wird ein Kohlenstoffäquivalent (CEV) bestimmt, ist es nach der folgenden Gleichung zu ermitteln:

$$\text{CEV} = \text{C} + \frac{\text{Mn}}{6} + \frac{\text{Cr} + \text{Mo} + \text{V}}{5} + \frac{\text{Ni} + \text{Cu}}{15}$$

Option 1.1: Der Besteller legt für Erzeugnisse, die mit spezifischer Prüfung zu liefern sind, die Bescheinigung einer Stückanalyse fest.

Die Grenzabweichungen der Stückanalyse von den festgelegten Werten der Schmelzenanalyse sind in Tabelle 1 angegeben.

6.5.2 Für Erzeugnisse aus unlegierten Stählen, die mit spezifischer Prüfung zu liefern sind, kann die folgende Option vereinbart werden (siehe 7.1):

Option 1.2: Die Anteile an Cr, Cu, Mo, Ni, Ti und V (Schmelzenanalyse) sind im Abnahmeprüfzeugnis anzugeben.

Tabelle 1 — Grenzabweichungen der chemischen Zusammensetzung nach der Stückanalyse von den in den Tabellen A.1 und B.1 festgelegten Grenzwerten für die Schmelzenanalyse

Element	Grenzwert nach der Schmelzenanalyse Massenanteile in %	Grenzabweichungen nach der Stückanalyse von den Grenzwerten nach der Schmelzenanalyse Massenanteile in %
C ^a	≤ 0,20	+ 0,02
	> 0,20	+ 0,03
Si	≤ 0,60	+ 0,05
Mn	unlegiert: ≤ 1,60	+ 0,10
	Feinkorn: ≤ 1,70	- 0,05 + 0,10
P	unlegiert: ≤ 0,040	+ 0,010
	Feinkorn: ≤ 0,035	+ 0,005
S	unlegiert: ≤ 0,040	+ 0,010
	Feinkorn: ≤ 0,030	+ 0,005
Nb	≤ 0,060	+ 0,010
V	≤ 0,20	+ 0,02
Ti	≤ 0,03	+ 0,01
Cr	≤ 0,30	+ 0,05
Ni	≤ 0,80	+ 0,05
Mo	≤ 0,10	+ 0,03
Cu	≤ 0,35	+ 0,04
	0,35 < Cu ≤ 0,70	+ 0,07
N	≤ 0,025	+ 0,002
Al _{gesamt}	≥ 0,020	- 0,005
^a Für die Stahlsorte S235JRH beträgt die Grenzabweichung 0,04 % C bei Wanddicken ≤ 16 mm und 0,05 % C bei Wanddicken > 16 mm und ≤ 40 mm.		

6.6 Mechanische Eigenschaften

6.6.1 Die mechanischen Eigenschaften müssen im Lieferzustand nach 6.4 und bei Prüfung nach Abschnitt 7 den zutreffenden Anforderungen nach den Tabellen A.3 und B.3 entsprechen.

ANMERKUNG Spannungsarmglühen bei Temperaturen über 580 °C oder für eine Dauer von mehr als 1 h kann zu einer Verschlechterung der mechanischen Eigenschaften führen.

6.6.2 Für den Kerbschlagbiegeversuch sind Normalproben mit V-Kerb nach EN 10045-1 zu verwenden. Wenn die Nennwanddicke des Erzeugnisses für die Herstellung von Normalproben nicht ausreicht, sind Proben mit einer Breite unter 10 mm, jedoch nicht unter 5 mm, zu prüfen. Die Mindestmittelwerte nach den Tabellen A.3 und B.3 sind dann direkt proportional dem Verhältnis der tatsächlichen Probenbreite und der Breite der Normalprobe zu vermindern.

Für Nennwanddicken < 6 mm werden keine Kerbschlagbiegeversuche gefordert.

6.6.3 Für Hohlprofile aus Feinkornbaustählen in Wanddicken, die eine Entnahme von Kerbschlagproben mit einer Breite ≥ 5 mm nicht ermöglichen, ist die Ferritkorngröße (siehe 6.3.2) nach dem in EN ISO 643 festgelegten Verfahren nachzuweisen.

Wenn Aluminium als das kornverfeinernde Element verwendet wird, sind die Anforderungen an die Korngröße als erfüllt anzusehen, wenn der Aluminiumanteil in der Schmelzenanalyse mindestens 0,020 % Al_{gesamt} oder mindestens 0,015 % $Al_{\text{löslich}}$ beträgt. In diesem Fall ist der Nachweis der Korngröße nicht erforderlich.

6.6.4 Unter Berücksichtigung der Einschränkungen in 6.6.2 ist

- a) die Kerbschlagarbeit der Hohlprofile aus den Stahl-Gütegruppen J2, K2, N, NL, Q und QL nachzuweisen;
- b) die Kerbschlagarbeit der Hohlprofile aus den Stahl-Gütegruppen JR und J0 nicht nachzuweisen, soweit durch den Besteller bei der Anfrage und Bestellung nichts anderes festgelegt wurde.

Option 1.3: Der Besteller legt für Erzeugnisse in den Gütegruppen JR und J0, die mit spezifischer Prüfung zu liefern sind (siehe Option 1.6), fest, dass die Kerbschlagarbeit nachzuweisen ist.

6.7 Technologische Eigenschaften

6.7.1 Schweißbeignung

Die in dieser Europäischen Norm festgelegten Stähle sind schweißbar. Allgemeine Anforderungen für das Schweißen der Stähle nach dieser Europäischen Norm werden in EN 1011-1 und EN 1011-2 angegeben.

ANMERKUNG 1 Mit steigender Erzeugnisdicke, steigender Festigkeit und steigendem Kohlenstoffäquivalent wird beim Schweißen dieser Erzeugnisse das Auftreten von Kaltrissen in der Schweißzone zu einer besonderen Gefahr. Kaltrissigkeit wird von den folgenden zusammenwirkenden Einflussgrößen verursacht:

- Gehalt an diffusionsfähigem Wasserstoff im Schweißgut,
- sprödes Gefüge in der wärmebeeinflussten Zone,
- hohe Zugspannungskonzentration in der Schweißverbindung.

ANMERKUNG 2 Bei Anwendungen von Empfehlungen, die z. B. in EN 1011-1 und EN 1011-2 oder entsprechenden anderen Normen gegeben werden, können die empfohlenen Schweißbedingungen und die verschiedenen Bereiche für das Schweißen der Stahlsorten in Abhängigkeit von der Erzeugnisdicke, der eingebrachten Streckenenergie, den konstruktiven Anforderungen, dem Elektrodenausbringen, dem Schweißverfahren und den Eigenschaften des Schweißgutes ermittelt werden.

6.7.2 Eignung zum Schmelztauchverzinken

Option 1.4: Die Erzeugnisse müssen zum Schmelztauchverzinken geeignet sein.

6.8 Oberflächenbeschaffenheit

6.8.1 Die Hohlprofile müssen eine dem Herstellverfahren entsprechende glatte Oberfläche haben. Auf das Herstellverfahren zurückzuführende kleinere Wülste, Vertiefungen oder Längsriefen sind zulässig unter der Voraussetzung, dass die verbleibende Wanddicke innerhalb der Grenzabmaße liegt.

Oberflächenfehler dürfen vom Hersteller durch Schleifen beseitigt werden, jedoch darf nach dem Ausbessern die Wanddicke des Hohlprofils nicht kleiner sein als die zulässige Mindestwanddicke nach EN 10210-2.

6.8.2 Die Enden der Hohlprofile müssen annähernd rechtwinklig zur Längsachse des Erzeugnisses geschnitten sein.

6.8.3 Bei geschweißten Hohlprofilen aus unlegierten Baustählen wie auch aus Feinkornbaustählen ist das Ausbessern der Schweißnaht, mit Ausnahme von unterpulvergeschweißten Nähten, unzulässig.

6.8.4 Bei nahtlosen und bei geschweißten Hohlprofilen aus unlegierten Baustählen ist das Ausbessern des Profilkörpers durch Schweißen zulässig, sofern nichts anderes festgelegt wurde. Dabei sind die Schweißbedingungen und der Umfang der Ausbesserung des Profilkörpers zwischen Hersteller und Besteller zu vereinbaren.

Option 1.5: Der Profilkörper darf nicht durch Schweißen ausgebessert werden.

Bei nahtlosen und geschweißten Hohlprofilen aus Feinkornbaustählen ist, sofern nichts anderes vereinbart wurde, das Ausbessern des Profilkörpers durch Schweißen nicht zulässig.

6.8.5 Reparaturschweißungen müssen von Personal ausgeführt werden, das nach EN 287-1 qualifiziert ist. Für die Reparaturschweißungen gelten die Festlegungen in EN ISO 15607, EN ISO 15609-1 und EN ISO 15614-1.

6.8.6 Die ausgebesserten Hohlprofile müssen den in dieser Europäischen Norm festgelegten Anforderungen entsprechen.

6.9 Zerstörungsfreie Prüfung der Schweißnähte

Die Schweißnähte der mit spezifischer Prüfung zu liefernden geschweißten Hohlprofile müssen einer zerstörungsfreien Prüfung nach 9.4 unterzogen werden.

6.10 Grenzabmaße und Masse

6.10.1 Grenzabmaße

Für die Grenzabmaße gelten die Festlegungen in EN 10210-2.

6.10.2 Masse

Die Masse ist mit einer Dichte von 7,85 kg/dm³ zu ermitteln.

ANMERKUNG Maße, statische Werte und längenbezogene Masse sind für eine Reihe von Standardmaßen warmgefertigter Hohlprofile in EN 10210-2 festgelegt. Der Besteller sollte die Maße für Hohlprofile vorzugsweise aus dieser Reihe von Standardmaßen auswählen.

7 Prüfung

7.1 Arten der Prüfung

7.1.1 Wenn nicht Option 1.6 festgelegt ist, sind Hohlprofile aus unlegierten Stählen der Gütegruppen JR und J0 (siehe Anhang A) mit nichtspezifischer Prüfung nach EN 10021 zu liefern.

Option 1.6: Für die Gütegruppen JR und J0 ist spezifische Prüfung festgelegt.

7.1.2 Hohlprofile aus unlegiertem Stahl der Gütegruppe J2 und K2 (siehe Anhang A) und aus Feinkornstählen der Gütegruppen N und NL (siehe Anhang B) sind einer spezifischen Prüfung nach EN 10021 zu unterziehen.

7.2 Arten der Prüfbescheinigungen

7.2.1 Für Erzeugnisse, die mit nichtspezifischer Prüfung geliefert werden, ist ein Werkszeugnis 2.2 nach EN 10204 auszustellen.

Das Werkszeugnis muss folgende Codes und entsprechende Angaben nach EN 10168 enthalten:

- A Geschäftsvorgänge und die daran beteiligten Parteien.
- B Beschreibung der Erzeugnisse, für die das Werkszeugnis gilt.
- C Angaben über Prüfungen wie folgt:
 - C10 bis C13 Zugversuch;
 - C71 bis C92 Schmelzenanalyse.
- Z Bestätigung.

7.2.2 Für Erzeugnisse, die mit spezifischer Prüfung geliefert werden, ist ein Abnahmeprüfzeugnis 3.1 nach EN 10204 auszustellen, wenn nicht Option 1.7 festgelegt ist.

Option 1.7: Ein Abnahmeprüfzeugnis 3.2 nach EN 10204 ist zu liefern. Ist diese Prüfbescheinigung festgelegt, muss der Besteller dem Hersteller die Adresse der Organisation oder Person angeben, die von ihm mit der Durchführung der Prüfung und der Bestätigung der Prüfbescheinigung beauftragt wurde. Es ist auch zu vereinbaren, welche der Parteien die Bescheinigung ausstellt.

Das Abnahmeprüfzeugnis muss folgende Codes und entsprechende Angaben nach EN 10168 enthalten:

- A Geschäftsvorgänge und die daran beteiligten Parteien.
- B Beschreibung der Erzeugnisse, für die die Prüfbescheinigung gilt.
- C Angaben über Prüfungen wie folgt
 - C02 bis C03 Entnahmerichtung der Probe und Prüftemperatur;
 - C10 bis C13 Zugversuch — Probenform und Prüfergebnis;
 - C40 bis C43 Kerbschlagbiegeversuch — Art der Probe und Prüfergebnis, soweit zutreffend;
 - C71 bis C92 Schmelzenanalyse und, soweit zutreffend, Stückanalyse.
- Z Bestätigung.

7.3 Zusammenfassung der Prüfungen

Die Anforderungen an die Prüfung sind für Hohlprofile aus unlegierten Stählen in Tabelle 2 und für Hohlprofile aus Feinkornbaustählen in Tabelle 3 aufgeführt.

Tabelle 2 — Prüfungen und Prüfumfang bei unlegierten Stählen nach Anhang A

Anforderungen an die Prüfungen			Prüfumfang		
Art der Prüfungen		Siehe Abschnitt	Nichtspezifische Prüfung	Spezifische Prüfung	
Verbindliche Prüfungen	1	Schmelzenanalyse	6.5 9.1	Ein Prüfergebnis je Liefereinheit	Eine Analyse je Schmelze
	2	Zugversuch	6.6 9.2	Ein Prüfergebnis je Liefereinheit	Eine Prüfung je Prüfeinheit ^{a,b}
	3	Kerbschlagbiegeversuch (nur Gütegruppe J2 und K2)	6.6 9.2	Nicht zutreffend	Ein Satz je Prüfeinheit ^{a,b}
	4	Oberflächenbeschaffenheit und Maße	6.8 6.10 9.3	Siehe 9.3	Siehe 9.3
	5	Zerstörungsfreie Prüfung der Schweißnaht	6.9 9.4	Nicht zutreffend	Alle Erzeugnisse über die gesamte Länge
Optionale Prüfungen	6	Stückanalyse (Option 1.1)	6.5 9.1	Nicht zutreffend	Eine Analyse je Prüfeinheit ^a
	7	Schmelzenanalyse; zusätzliche Elemente (Option 1.2)	6.5 9.1	Nicht zutreffend	Siehe Option 1.2
	8	Kerbschlagbiegeversuch für Gütegruppen JR und JO (Option 1.3)	6.6 9.2	Nicht zutreffend	Ein Satz je Prüfeinheit ^{a,b}
	9	Zugversuch für den Rundungsbereich (Option 1.8)	6.6 9.2	Ein Prüfergebnis je Liefereinheit	Eine Prüfung je Prüfeinheit ^a
	10	Kerbschlagbiegeversuch für den Rundungsbereich (Option 1.9)	6.6 9.2	Nicht zutreffend	Ein Satz je Prüfeinheit ^a
^a Definition der Prüfeinheit, siehe 8.1.3. ^b Längs- oder Querproben nach Wahl des Herstellers.					

Tabelle 3 — Prüfungen und Prüfumfang bei Feinkornbaustählen nach Anhang B

Anforderungen an die Prüfungen				Prüfumfang
Art der Prüfungen			Siehe Abschnitt	Spezifische Prüfung
Verbindliche Prüfungen	1	Schmelzenanalyse	6.5 9.1	Eine Analyse je Schmelze
	2	Zugversuch	6.6 9.2	Eine Prüfung je Prüfeinheit ^{a,b}
	3	Kerbschlagbiegeversuch	6.6 9.2	Ein Satz je Prüfeinheit ^{a,b}
	4	Oberflächenbeschaffenheit und Maße	6.8 6.10 9.3	Siehe 9.3
	5	Zerstörungsfreie Prüfung der Schweißnaht	6.9 9.4	Alle Erzeugnisse über die gesamte Länge
Optionale Prüfungen	6	Stückanalyse (Option 1.1)	6.5 9.1	Eine Analyse je Prüfeinheit ^a
	7	Zugversuch für den Rundungsbereich (Option 1.8)	6.6 9.2	Eine Prüfung je Prüfeinheit ^a
	8	Kerbschlagbiegeversuch für den Rundungsbereich (Option 1.9)	6.6 9.2	Ein Satz je Prüfeinheit ^{a,b}

^a Definition der Prüfeinheit, siehe 8.1.3.

^b Längs- oder Querproben nach Wahl des Herstellers.

8 Probenahme

8.1 Prüfumfang

8.1.1 Für die mit nichtspezifischer Prüfung zu liefernden Erzeugnisse, siehe Tabelle 2.

8.1.2 Für die mit spezifischer Prüfung zu liefernden Erzeugnisse sind die mechanischen Eigenschaften und, soweit zutreffend, die Stückanalyse je Prüfeinheit nachzuweisen.

Eine Prüfeinheit besteht aus Erzeugnissen aus einer oder mehreren Schmelze(n) derselben Stahlsorte und Nennmaße, die nach demselben Verfahren (z. B. elektrisches Schweißen, Unterpulverschweißen oder nahtloses Verfahren) hergestellt und gegebenenfalls im gleichen Wärmebehandlungszustand und zur selben Zeit zur Prüfung vorgelegt werden.

Einem Proberohr jeder Prüfeinheit muss ein Probenabschnitt entnommen werden, der für die Vorbereitung folgender Proben ausreicht:

- 1 Zugprobe;
- 2 Sätze von je 3 Kerbschlagproben;
- 1 Probe für die Stückanalyse, falls erforderlich (siehe 8.2.1).

8.1.3 Eine Prüfeinheit darf höchstens die in Tabelle 4 angegebene Masse von Hohlprofilen umfassen.

Tabelle 4 — Prüfeinheiten

Erzeugnisform		Prüfeinheit
kreisförmig	quadratisch, rechteckig oder elliptisch	
Außendurchmesser D mm	Umfangslänge mm	Masse t max.
$\leq 114,3$	≤ 400	40
$> 114,3$ bis 323,9	> 400 bis 800	50
$> 323,9$	> 800	75

8.2 Vorbereitung der Probenabschnitte und Proben

8.2.1 Entnahme und Vorbereitung der Probenabschnitte für die chemische Analyse

Probenabschnitte für die Stückanalyse sind den Proben oder Probenabschnitten für die mechanischen Prüfung oder an der für die Entnahme des Probenabschnitts für die mechanischen Prüfungen vorgesehenen Stelle über die ganze Dicke des Hohlprofils zu entnehmen. Die Probenvorbereitung muss nach EN ISO 14284 erfolgen.

8.2.2 Vorbereitung der Proben für die mechanischen Prüfungen

8.2.2.1 Allgemeines

Es gelten die Anforderungen nach EN ISO 377 in Verbindung mit den in 8.2.3 getroffenen Festlegungen zum Probeentnahmeort.

8.2.2.2 Zugproben

Es gelten die entsprechenden Festlegungen in EN 10002-1.

Es dürfen nichtproportionale Proben verwendet werden; in strittigen Fällen sind aber Proportionalproben mit einer Messlänge $L_0 = 5,65 \sqrt{S_0}$ zu verwenden (siehe 9.2.2). Für Wanddicken < 3 mm ist eine Messlänge $L_0 = 80$ mm festgelegt, wenn eine Probenbreite von 20 mm erreichbar ist; andernfalls muss die Messlänge 50 mm bei einer Probenbreite von 12,5 mm betragen.

8.2.2.3 Kerbschlagproben

Kerbschlagproben mit V-Kerb nach EN 10045-1 sind zu fertigen. Zusätzlich gelten folgende Anforderungen:

- a) bei Nennwanddicken > 12 mm sind Normalproben so herzustellen, dass eine Seite nicht mehr als 2 mm von der Walzoberfläche entfernt liegt;
- b) bei Nennwanddicken ≤ 12 mm muss bei der Verwendung von Untermaßproben die Probenbreite ≥ 5 mm betragen.

ANMERKUNG Die Probenmaße sind von der tatsächlichen Dicke des Probenabschnitts abhängig; bei Hohlprofilen mit kreisförmigem Querschnitt ist außerdem die Krümmung des Profils zu berücksichtigen.

8.2.3 Lage und Orientierung der Proben für die mechanischen Prüfungen

8.2.3.1 Zugproben

Die Proben für den Zugversuch müssen folgenden Anforderungen entsprechen:

- a) eine Probe mit dem vollen Erzeugnisquerschnitt darf verwendet werden;
- b) bei kreisförmigen oder elliptischen Profilen, bei denen kein Profilabschnitt geprüft wird, sind nach Wahl des Herstellers Längs- oder Querproben, entfernt von der Schweißnaht, zu entnehmen (siehe Anhang C);
- c) bei rechteckigen oder quadratischen Profilen, bei denen kein Profilabschnitt geprüft wird, sind nach Wahl des Herstellers Längs- oder Querproben — in halbem Abstand von den Kanten — aus einer nicht die Schweißnaht enthaltenden Seite zu entnehmen (siehe Anhang C).

Option 1.8: *Aus einem Rundungsbereich sind Längsproben zu entnehmen, bei geschweißten Profilen entfernt von der Schweißnaht (siehe Anhang C).*

8.2.3.2 Kerbschlagproben

Die Proben für den Kerbschlagbiegeversuch müssen folgenden Anforderungen entsprechen:

- a) bei kreisförmigen oder elliptischen Profilen sind nach Wahl des Herstellers Längs- oder Querproben, bei geschweißten Profilen entfernt von der Schweißnaht, zu entnehmen (siehe Anhang C);
- b) bei rechteckigen oder quadratischen Profilen sind nach Wahl des Herstellers Längs- oder Querproben — in halbem Abstand von den Kanten — aus einer nicht die Schweißnaht enthaltenden Seite zu entnehmen (siehe Anhang C).

Option 1.9: *Aus einem Rundungsbereich sind Längsproben zu entnehmen, bei geschweißten Profilen entfernt von der Schweißnaht (siehe Anhang C), wobei der Kerb in Richtung des äußeren Rundungsradius verlaufen muss.*

9 Prüfverfahren

9.1 Chemische Zusammensetzung

Die Elemente in Tabelle A.1 und zusätzliche jene nach Option 1.2, soweit festgelegt, oder die in Tabelle B.1 angegebenen Elemente sind zu bestimmen und die ermittelten Werte anzugeben.

Die Wahl eines geeigneten physikalischen oder chemischen Analyseverfahrens bleibt dem Hersteller überlassen.

In strittigen Fällen ist das anzuwendende Analyseverfahren unter Berücksichtigung von CR 10261 zu vereinbaren.

9.2 Mechanische Prüfungen

9.2.1 Prüftemperatur

Zugversuche sind in einem Temperaturbereich von 10 °C bis 35 °C durchzuführen.

Kerbschlagbiegeversuche sind für unlegierte Stähle bei den in Tabelle A.3 und für Feinkornbaustähle bei den in Tabelle B.3 angegebenen Temperaturen durchzuführen.

9.2.2 Zugversuch

Der Zugversuch ist nach EN 10002-1 durchzuführen.

Als Streckgrenze nach den Festlegungen in den Tabellen A.3 und B.3 ist die obere Streckgrenze R_{eH} zu ermitteln.

Bei nicht ausgeprägter Streckgrenze ist die 0,2-%-Dehngrenze $R_{p0,2}$ oder die Streckgrenze für 0,5 % Gesamtdehnung $R_{t0,5}$ zu ermitteln; in strittigen Fällen gilt die 0,2-%-Dehngrenze $R_{p0,2}$.

Werden nichtproportionale Zugproben verwendet, ist die ermittelte Bruchdehnung nach den Umrechnungstabellen in EN ISO 2566-1 auf den für die Messlänge $L_0 = 5,65\sqrt{S_0}$ gültigen Wert umzurechnen.

Bei Wanddicken < 3 mm dürfen die Dehnungswerte für eine Messlänge von 80 mm oder 50 mm angegeben werden (siehe 8.2.2.2). Die zu erreichenden Werte sind dann zwischen Besteller und Hersteller bei der Anfrage und Bestellung zu vereinbaren.

9.2.3 Kerbschlagbiegeversuch

Der Kerbschlagbiegeversuch ist nach EN 10045-1 durchzuführen. Zusätzlich gelten folgende Anforderungen:

- a) Der Mittelwert der Ergebnisse eines Satzes von drei Proben muss den festgelegten Anforderungen entsprechen. Nur ein Einzelwert darf unter dem festgelegten Wert liegen, vorausgesetzt er unterschreitet nicht 70 % dieses Wertes.
- b) Wenn die unter a) genannten Anforderungen nicht erfüllt sind, ist nach Wahl des Herstellers ein weiterer Probensatz demselben Probenabschnitt zu entnehmen und zu prüfen. Die Prüfeinheit gilt nach Prüfung dieses zweiten Probensatzes als bedingungsgemäß, wenn die nachstehenden Bedingungen gleichzeitig erfüllt sind:
 - 1) Der Mittelwert der sechs Prüfungen muss mindestens den festgelegten Wert erreichen.
 - 2) Höchstens zwei der sechs Einzelwerte dürfen kleiner als der festgelegte Wert sein.
 - 3) Höchstens einer der sechs Einzelwerte darf kleiner sein als 70 % des festgelegten Wertes.
- c) Sind diese Bedingungen nicht erfüllt, gilt das Probestück als nicht den Anforderungen dieser Norm entsprechend. Es dürfen Wiederholungsprüfungen an den restlichen Stücken der Prüfeinheit durchgeführt werden (siehe 9.5).

9.3 Sichtprüfung und Prüfung der Maße

9.3.1 Sichtprüfung

Die Hohlprofile sind einer Sichtprüfung auf Übereinstimmung mit den Anforderungen nach 6.8 zu unterziehen.

9.3.2 Prüfung der Maße

Die Maße der Hohlprofile sind auf Übereinstimmung mit den Anforderungen nach EN 10210-2 zu prüfen.

9.4 Zerstörungsfreie Prüfung

9.4.1 Allgemeines

Wenn bei geschweißten Hohlprofilen die Schweißnähte einer zerstörungsfreien Prüfung zu unterziehen sind, sind die in 9.4.2 oder 9.4.3 genannten Verfahren anzuwenden. Nach Wahl des Herstellers ist die zerstörungsfreie Prüfung entweder an dem kreisförmigen Zwischenprodukt vor der endgültigen Formgebung oder an dem kreisförmigen, quadratischen, rechteckigen oder elliptischen Hohlprofil nach der endgültigen Formgebung durchzuführen.

9.4.2 Elektrisch geschweißte Profile

Die Schweißnaht der elektrisch geschweißten Hohlprofile ist nach einer der folgenden Europäischen Normen zu prüfen. Die anzuwendende Norm bleibt dem Hersteller überlassen.

- a) nach EN 10246-3, Zulässigkeitsklasse E4, mit der Abweichung, dass die Technik mit rotierendem Rohr/rotierenden Sattelspulen nicht zugelassen ist;
- b) nach EN 10246-5, Zulässigkeitsklasse F5;
- c) nach EN 10246-8, Zulässigkeitsklasse U5.

9.4.3 Unterpulvergeschweißte Profile

Die Schweißnaht unterpulvergeschweißter Hohlprofile ist nach EN 10246-9, Zulässigkeitsklasse U4, oder mittels Durchstrahlungsprüfung nach EN 10246-10, Bildgüteklasse R2, zu prüfen.

Stumpfnähte, die dazu dienen, Band- oder Blechlängen beim Spiralnaht-Unterpulverschweißen zu verbinden, sind unter der Voraussetzung zulässig, dass die Stumpfnähte nach demselben Verfahren geprüft werden und dieselbe Zulässigkeitsklasse erfüllen wie die Hauptschweißnaht.

9.5 Wiederholungsprüfungen, Sortieren und Nachbehandlung

Für Wiederholungsprüfungen, Sortieren und Nachbehandlung gilt EN 10021.

10 Kennzeichnung

10.1 Mit Ausnahme der Lieferung der Hohlprofile in Bündeln nach 10.2 ist jedes Hohlprofil nach geeigneten Verfahren dauerhaft, z. B. durch Farbauftrag, Stempelung, Klebezettel oder Anhängeschilder, mit folgenden Angaben zu kennzeichnen:

- Stahlbezeichnung, z. B. EN 10210-S275J0H;
- Name oder Kennzeichen des Herstellers;
- bei spezifischer Prüfung:
 - Identifizierungsnummer, z. B. Auftragsnummer, die die Zuordnung von Erzeugnis oder Liefereinheit zu der entsprechenden Bescheinigung gestattet.
 - Kennzeichnen des externen Abnahmebeauftragten (soweit zutreffend).

10.2 Bei Lieferung der Erzeugnisse in Bündeln muss die Kennzeichnung nach 10.1 auf einem Anhängeschild erfolgen, das mit dem Bündel sicher verbunden ist.

11 Konformitätsbescheinigung

Wird nach gesetzlichen Vorschriften eine Beurteilung der Konformität verlangt, gilt Anhang D.

Anhang A (normativ)

Hohlprofile für den Stahlbau aus unlegierten Qualitätsstählen — Chemische Zusammensetzung und mechanische Eigenschaften

**Tabelle A.1 — Chemische Zusammensetzung nach der Schmelzenanalyse
für Erzeugnisdicken ≤ 120 mm**

Stahlsorte		Desoxi- dationsart ^a	Massenanteile in %, max.						
Kurzname	Werkstoffnummer		C für Nennwanddicken in mm		Si	Mn	P	S	N ^{b,c}
			≤ 40	> 40 ≤ 120					
S235JRH	1.0039	FN	0,17	0,20	–	1,40	0,040	0,040	0,009
S275J0H	1.0149		0,20	0,22	–	1,50	0,035	0,035	0,009
S275J2H	1.0138	FF	0,20	0,22	–	1,50	0,030	0,030	–
S355J0H	1.0547	FN	0,22	0,22	0,55	1,60	0,035	0,035	0,009
S355J2H	1.0576	FF	0,22	0,22	0,55	1,60	0,030	0,030	–
S355K2H	1.0512		0,22	0,22	0,55	1,60	0,030	0,030	–

^a Die Desoxidationsarten sind wie folgt gekennzeichnet:
 FN: Unberuhigter Stahl nicht zulässig.
 FF: Vollberuhigter Stahl mit einem ausreichenden Anteil an stickstoffabbindenden Elementen (z. B. mindestens 0,020 % Al_{gesamt} oder 0,015 % Al_{löslich}).

^b Eine Überschreitung des angegebenen Anteils ist zulässig, wenn je 0,001 % N der Höchstanteil an Phosphor um 0,005 % unterschritten wird; der Stickstoffanteil darf jedoch in der Schmelzenanalyse nicht über 0,012 % liegen.

^c Der Höchstwert für den Stickstoffanteil gilt nicht, wenn der Stahl einen Gesamtanteil an Aluminium von mindestens 0,020 % bei einem Verhältnis Al/N von mindestens 2 : 1 oder genügend andere stickstoffabbindende Elemente enthält. Die stickstoffabbindenden Elemente sind in der Prüfbescheinigung anzugeben.

Tabelle A.2 — Höchstwerte für das Kohlenstoffäquivalent CEV nach der Schmelzenanalyse^a

Stahlsorte		CEV % max. für Nennwanddicken in mm			
Kurzname	Werkstoffnummer	≤ 16	> 16 ≤ 40	> 40 ≤ 65	> 65 ≤ 120
		S235JRH	1.0039	0,37	0,39
S275J0H	1.0149	0,41	0,43	0,45	0,48
S275J2H	1.0138	0,41	0,43	0,45	0,48
S355J0H	1.0547	0,45	0,47	0,50	0,53
S355J2H	1.0576	0,45	0,47	0,50	0,53
S355K2H	1.0512	0,45	0,47	0,50	0,53

^a Siehe 6.5.2, Option 1.2.

Tabelle A.3 — Mechanische Eigenschaften der Hohlprofile aus unlegierten Baustählen

Stahlsorte		Streckgrenze R_{eH}						Zugfestigkeit R_m			Bruchdehnung $A^{a,b}$				Kerbschlagarbeit KV^d		
		min. MPa						MPa			min. %				J min.		
Kurzname	Werkstoffnummer	Nennwanddicke in mm						Nennwanddicke in mm			Nennwanddicke in mm				bei einer Prüftemperatur in °C von		
		≤ 16	> 16 ≤ 40	> 40 ≤ 63	> 63 ≤ 80	> 80 ≤ 100	> 100 ≤ 120	≤ 3	> 3 ≤ 100	> 100 ≤ 120	≤ 40	> 40 ≤ 63	> 63 ≤ 80	> 100 ≤ 120	-20	0	+20
S235JRH ^c	1.0039	235	225	215	215	215	195	360 bis 510	360 bis 510	350 bis 500	26	25	24	22	–	–	27
S275J0H ^c	1.0149	275	265	255	245	235	225	430 bis 580	410 bis 560	400 bis 540	23	22	21	19	–	27	–
S275J2H	1.0138														27	–	–
S355J0H ^c	1.0547	355	345	335	325	315	295	510 bis 680	470 bis 630	450 bis 600	22	21	20	18	–	27	–
S355J2H	1.0576														27	–	–
S355K2H	1.0512														40 ^e	–	–

^a Längswerte; Werte in Querrichtung sind um 2 % kleiner.

^b Für Dicken < 3 mm siehe 9.2.2.

^c Die Kerbschlagarbeit ist nur dann nachzuweisen, wenn Option 1.3 festgelegt wurde.

^d Zur Kerbschlagarbeit bei Untermaßproben, siehe 6.6.2.

^e Der entsprechende Wert bei –30° C beträgt 27 J, siehe EN 1993-1-1.

Anhang B (normativ)

Hohlprofile für den Stahlbau aus Feinkornbaustählen — Chemische Zusammensetzung und mechanische Eigenschaften

Tabelle B.1 — Chemische Zusammensetzung nach der Schmelzenanalyse für Erzeugnisdicken ≤ 65 mm

Stahlsorte		Desoxi- dations- art ^a	Stahl- art ^b	Massenanteile in %													
Kurzname	Werk- stoff- nummer			C max.	Si max.	Mn	P max.	S max.	Nb max.	V max.	Al _{gesamt} ^c min.	Ti max.	Cr max.	Ni max.	Mo max.	Cu ^d max.	N max.
S275NH	1.0493	GF	QS	0,20	0,40	0,50 bis 1,40	0,035	0,030	0,050	0,08	0,020	0,03	0,30	0,30	0,10	0,35	0,015
S275NLH	1.0497						0,030	0,025									
S355NH	1.0539			0,20	0,50	0,90 bis 1,65	0,035	0,030	0,050	0,12	0,020	0,03	0,30	0,50	0,10	0,35	0,020
S355NLH	1.0549						0,030	0,025									
S420NH	1.8750		SS	0,22	0,60	1,00 bis 1,70	0,035	0,030	0,050	0,20	0,020	0,03	0,30	0,80	0,10	0,70	0,025
S420NLH	1.8751						0,030	0,025									
S460NH	1.8953			0,22	0,60	1,00 bis 1,70	0,035	0,030	0,050	0,20	0,020	0,03	0,30	0,80	0,10	0,70	0,025
S460NLH	1.8956						0,030	0,025									

^a Die Desoxidationsart ist wie folgt gekennzeichnet:

GF: Vollberuhigter Stahl mit einem ausreichendem Anteil an Elementen zur Bindung des Stickstoffs und mit feinkörnigem Gefüge.

^b QS: Qualitätsstahl, SS: Edelstahl

^c Der Mindestanteil an Al_{gesamt} gilt nicht, wenn ausreichende Anteile an stickstoffbindenden Elementen vorliegen.

^d Bei Kupferanteilen > 0,30 % muss der Nickelanteil mindestens die Hälfte des Kupferanteils betragen.

Tabelle B.2 — Höchstwerte für das Kohlenstoffäquivalent nach der Schmelzenanalyse

Stahlsorte		Kohlenstoffäquivalent % max. für Nennwanddicken in mm	
		≤ 16	> 16 ≤ 65
Kurzname	Werkstoffnummer		
S275NH	1.0493	0,40	0,40
S275NLH	1.0497		
S355NH	1.0539	0,43	0,45
S355NLH	1.0549		
S420NH	1.8750	0,50	0,52
S420NLH	1.8751		
S460NH	1.8953	0,53	0,55
S460NLH	1.8956		

Tabelle B.3 — Mechanische Eigenschaften

Stahlsorte		Streckgrenze R_{eH} MPa			Zugfestigkeit R_m MPa	Bruchdehnung A %		Kerbschlagarbeit ^a KV	
		min.				min.		min.	
Kurzname	Werkstoffnummer	für eine Nennwanddicke in mm			für eine Nennwanddicke ≤ 65 mm	für eine Nennwanddicke ≤ 65 mm		bei einer Prüftemperatur in °C von	
		≤ 16	> 16 ≤ 40	> 40 ≤ 65		längs	quer	- 50	- 20
S275NH	1.0493	275	265	255	370 bis 510	24	22	-	40 ^b
S275NLH	1.0497							27	-
S355NH	1.0539	355	345	335	470 bis 630	22	20	-	40 ^b
S355NLH	1.0549							27	-
S420NH	1.8750	420	400	390	520 bis 680	19	17	-	40 ^b
S420NLH	1.8751							27	-
S460NH	1.8953	460	440	430	540 bis 720	17	15	-	40 ^b
S460NLH	1.8956							27	-

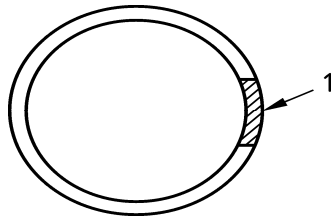
^a Zur Kerbschlagarbeit bei Untermaßproben, siehe 6.6.2.

^b Der entsprechende Wert bei -30 °C beträgt 27 J, siehe EN 1993-1-1.

Anhang C (normativ)

Lage der Probenabschnitte und Proben

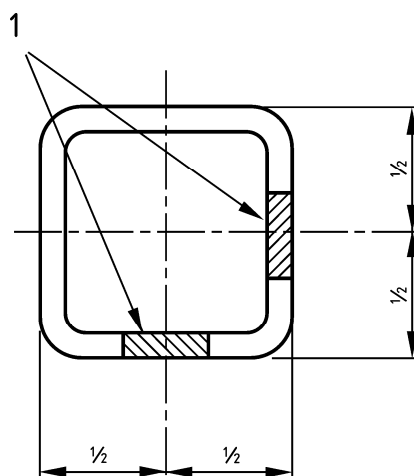
Die Bilder C.1 bis C.3 enthalten Angaben über die Lage der Probenabschnitte und Proben für die Prüfung der Hohlprofile (siehe 8.2.2).



Legende

- 1 an beliebiger Stelle des Umfangs zu entnehmen, bei geschweißten Hohlprofilen aber entfernt von der Schweißnaht

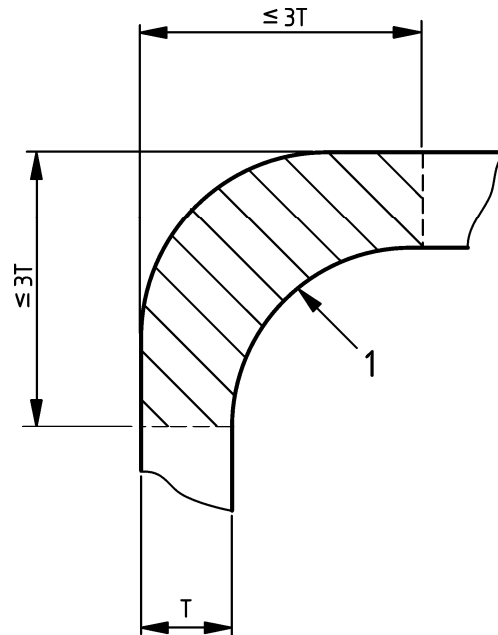
Bild C.1 — Kreisförmige und elliptische Profile



Legende

- 1 alternative Probelagen (aus beliebiger Seite; bei geschweißten Profilen mit Ausnahme der die Schweißnaht enthaltenden Seite)

Bild C.2 — Quadratische und rechteckige Profile — Seite



Legende

- 1 ein beliebiger Rundungsbereich (bei geschweißten Hohlprofilen ausgenommen jener, der die Schweißnaht enthält), wenn Option 1.8 oder 1.9 festgelegt ist

Bild C.3 — Quadratische und rechteckige Profile — Rundungsbereich

Anhang D (normativ)

Konformitätsbescheinigung

D.1 Allgemeines

Die Übereinstimmung der Hohlprofile mit den Anforderungen dieser Norm und mit den festgelegten Werten (einschließlich Klassen) muss nachgewiesen werden durch

- Erstprüfung
- und
- werkseigene Produktionskontrolle durch den Hersteller, einschließlich der Beurteilung des Produkts.

Für Zwecke der Prüfung dürfen Hohlprofile in Gruppen eingeteilt werden, wenn davon ausgegangen wird, dass die ausgewählte(n) Eigenschaft(en) üblicherweise für alle Hohlprofile dieser Gruppe gilt/gelten.

D.2 Typenprüfung

D.2.1 Erstprüfung

D.2.1.1 Allgemeines

Eine Erstprüfung umfasst die Durchführung aller Prüfungen und sonstiger Verfahren, mit denen die technischen Eigenschaften an für die Produktart repräsentativen Produktmustern bestimmt werden.

Die Erstprüfung ist durchzuführen, um bei der Erstanwendung dieser Norm für Hohlprofile aus Stahl, die auf den Markt gebracht werden, Konformität mit dieser Norm nachzuweisen sowie bei

- Beginn der Produktion einer neuen oder modifizierten Art von Hohlprofilen aus Stahl;
- geändertem Vormaterial;
- Einführung eines neuen oder modifizierten Herstellungsverfahrens.

Diese Prüfung kann bei Hohlprofilen aus Stahl, für die bereits eine Erstprüfung nach dieser Norm durchgeführt worden war, reduziert werden, wenn

- nachgewiesen wurde, dass sich die technischen Parameter im Vergleich mit den bereits geprüften Hohlprofilen nicht geändert haben;
- frühere Daten verfügbar sind (siehe D.2.1.3).

D.2.1.2 Eigenschaften

Die folgenden Eigenschaften müssen bestimmt werden:

- Grenzabmaße und Formtoleranzen;
- Dehnung;
- Zugfestigkeit;
- Streckgrenze;
- Kerbschlagarbeit;
- Schweißignung (chemische Zusammensetzung).

Die folgenden Eigenschaften sind aus den genannten Gründen nicht Gegenstand der Erstprüfung:

- Abgabe gefährlicher Substanzen — dies kann indirekt durch Überwachung des Anteils der betroffenen Substanz bestimmt werden;
- Biegefähigkeit, Kalt-/Warmumformbarkeit — der Werkstoff ist grundsätzlich duktil, weshalb spezielle Prüfungen für diese Eigenschaft nicht erforderlich sind;
- Dauerfestigkeit, Bruchzähigkeit/-festigkeit — diese Eigenschaften werden durch die Anwendungsverfahren kontrolliert, die durch EN 1993-1-1 abgedeckt sind.

D.2.1.3 Verwendung früherer Daten

An derselben Hohlprofilart durchgeführte frühere Prüfungen nach den Festlegungen dieser Norm (dieselbe(n)/dasselbe Eigenschaften, Prüfverfahren, Probenahmeverfahren, System der Konformitätsbescheinigung usw.) dürfen berücksichtigt werden.

D.2.2 Probenahme, Prüfung und Konformitätskriterien**D.2.2.1 Probenahme**

Die Erstprüfung ist an Zufallsproben von Hohlprofilen, die für die gefertigte Hohlprofilart repräsentativ sind, durchzuführen.

D.2.2.2 Prüfung und Konformitätskriterien

Für die Anzahl der zu prüfenden oder zu beurteilenden Hohlprofile gelten die Festlegungen in Tabelle D.1.

Tabelle D.1 — Probenahme und Konformitätskriterien für die Erstprüfung

Eigenschaft	Anforderung Abschnitt	Prüfverfahren	Anzahl der Prüfungen/ Proben	Konformitätskriterium
Grenzabmaße und Formtoleranzen	EN 10210-2:2006, Abschnitt 6	EN 10210-2:2006, Abschnitt 7	eine Prüfung je Prüfeinheit (siehe 8.1.3 zur Definition der Prüfeinheit)	6.10
Dehnung	6.6.1, Tabellen A.3 und B.3	9.2.2		6.6
Zugfestigkeit	6.6.1, Tabellen A.3 und B.3	9.2.2		6.6
Streckgrenze	6.6.1, Tabellen A.3 und B.3	9.2.2		6.6
Kerbschlagarbeit	6.6.2, Tabellen A.3 und B.3	9.2.3		6.6
Schweißeignung (chemische Zusammensetzung)	6.5, Tabellen A.2 und B.2 und 6.7.1	9.1		6.5

Die Ergebnisse der Prüfungen sind aufzuzeichnen und für die Dauer von mindestens fünf Jahren aufzubewahren.

D.3 Werkseigene Produktionskontrolle (FPC)
 [en: Factory production control (FPC)]

Allgemeines

Der Hersteller muss ein FPC-System einrichten, dokumentieren und unterhalten, um sicherzustellen, dass die in Verkehr gebrachten Produkte die technischen Spezifikationen erfüllen. Das FPC-System muss Verfahrensbeschreibungen (Werkshandhandbuch) über Verfahren, regelmäßige Prüfungen und/oder Beurteilungen sowie die Anwendung der Ergebnisse zur Überwachung der eingehenden Einsatzstoffe und Komponenten, der Ausrüstungen, des Produktionsverfahrens und des Produkts umfassen. Aufzeichnungen müssen lesbar bleiben, leicht identifizierbar und recherchierbar sein.

Ein FPC-System, das den Anforderungen der EN ISO 9001 entspricht und auf das Produkt und die Anforderungen dieser Norm abgestimmt wurde, ist als übereinstimmend mit den Anforderungen dieser Norm zu betrachten.

Die Ergebnisse der Prüfungen oder Beurteilungen, die entsprechende Maßnahmen erfordern, sind zu registrieren wie auch jede durchgeführte Korrekturmaßnahme. Die bei Nichteinhaltung überwachter Werte oder Kriterien durchgeführten Maßnahmen sind zu registrieren und so lange aufzubewahren, wie es in den FPC-Anweisungen des Herstellers festgelegt ist.

D.3.1 FPC-Anforderungen für alle Hersteller

D.3.1.1 Allgemeines

Der Hersteller muss Verfahren anwenden, um sicherzustellen, dass die Übereinstimmung der Hohlprofileigenschaften mit den angegebenen, aus der Erstprüfung abgeleiteten Werten bei den zulässigen Fertigungsabweichungen gegeben ist.

Diese Eigenschaften und die entsprechenden Nachweisverfahren sind:

- Dehnung, Zugfestigkeit und Streckgrenze; Zugversuch nach EN 10002-1;
- Kerbschlagarbeit; Kerbschlagbiegeversuch nach EN 10045-1;
- Schweißbeignung; chemische Analyse nach den in CR 10261 aufgeführten Normen.

Für den Mindestprüfumfang gelten die Festlegungen in Tabelle D.1.

Der Hersteller muss die Prüfergebnisse der oben festgelegten Prüfungen aufzeichnen. Diese Aufzeichnungen müssen mindestens folgende Angaben umfassen:

- Identifizierung der geprüften Hohlprofile aus Stahl;
- Datum der Probenahme und Prüfung;
- durchgeführte Prüfungen;
- Prüfergebnisse.

D.3.2 Anforderungen des herstellerepezifischen FPC-Systems

D.3.2.1 Personal

Die Verantwortung und Autorität und die Beziehungen zwischen dem Personal, das die die Produkt-Konformität beeinflussenden Arbeiten leitet, durchführt oder verifiziert, müssen festgelegt sein. Dies gilt im Besonderen für Personal, das Maßnahmen zur Vermeidung des Auftretens und beim Auftreten von Nichtkonformität einleiten sowie Probleme mit der Produkt-Konformität identifizieren und aufzeichnen muss. Personal, das die Produkt-Konformität beeinflussende Arbeiten durchführt, muss im Hinblick auf geeignete Ausbildung, Schulung, Fertigkeiten und Erfahrungen kompetent sein. Darüber müssen Aufzeichnungen vorgehalten werden.

D.3.2.2 Ausrüstung

Alle Ausrüstungen für das Wägen, Messen und Prüfen, die erforderlich sind, um Konformität zu erreichen oder nachzuweisen, müssen kalibriert oder verifiziert sein und regelmäßig gemäß dokumentierter Verfahren, Häufigkeiten und Kriterien geprüft werden. Für die Kontrolle der Überwachungs- und Messeinrichtungen gelten die Festlegungen in dem entsprechenden Abschnitt der EN ISO 9001.

Die gesamte Ausrüstung, die für den Herstellungsprozess eingesetzt wird, muss regelmäßig geprüft und in Stand gehalten werden, um sicherzustellen, dass Nutzung, Verschleiß oder Fehler keine Abweichungen des Produktionsprozesses verursachen.

Inspektionen und Instandhaltung sind in Übereinstimmung mit den schriftlichen Verfahrensbeschreibungen des Herstellers durchzuführen und aufzuzeichnen, und die Aufzeichnungen sind so lange aufzubewahren, wie es in den FPC-Anweisungen des Herstellers festgelegt ist.

D.3.2.3 Konstruktionsprozess

Das System der werkseigenen Produktionskontrolle muss die verschiedenen Stufen bei der Produktkonstruktion dokumentieren, die Prüfverfahren angeben und die für die einzelnen Stufen der Konstruktion Verantwortlichen benennen.

Während des Konstruktionsprozesses selbst sind Aufzeichnungen über alle Prüfungen, ihre Ergebnisse und jede Korrekturmaßnahme vorzuhalten. Diese Aufzeichnungen müssen detailliert und genau genug sein, um nachweisen zu können, dass alle Stufen des Konstruktionsprozesses und alle Prüfungen in befriedigender

Weise durchlaufen wurden. Bei Übereinstimmung mit 7.3 in EN ISO 9001:2000 gelten die Anforderungen dieses Abschnitts als erfüllt.

D.3.2.4 Einsatzstoffe und Komponenten

Die Spezifikationen für alle eingehenden Einsatzstoffe und Komponenten sind zu dokumentieren, ebenso der Prüfplan zur Sicherung ihrer Konformität mit den Spezifikationen. Der Nachweis der Konformität der Einsatzstoffe und Komponenten mit ihrer Spezifikation ist nach 7.4.3 in EN ISO 9001:2000 zu führen.

D.3.2.5 Überwachung der laufenden Produktion

Der Hersteller muss die Produktion unter kontrollierten Bedingungen planen und durchführen. Bei Übereinstimmung mit 7.5.1 und 7.5.2 in EN ISO 9001:2000 gelten die Anforderungen dieses Abschnitts als erfüllt.

D.3.2.6 Zuordnung und Kennzeichnung

Die Hohlprofile aus Stahl müssen im Hinblick auf ihre Herkunft identifizierbar und zuordenbar sein (siehe Abschnitt 10). Beim Hersteller müssen Verfahrensbeschreibungen vorliegen, die sicherstellen, dass die Verfahren zur Anbringung von Zuordnungsnummern und/oder Kennzeichnungen (siehe Abschnitt 10) regelmäßig überprüft werden. Bei Übereinstimmung mit 7.5.3 in EN ISO 9001:2000 gelten die Anforderungen dieses Abschnitts als erfüllt.

D.3.2.7 Nichtkonforme Produkte

Der Hersteller muss Verfahrensbeschreibungen vorhalten, in denen festgelegt ist, wie nichtkonforme Produkte zu behandeln sind. Bei Auftreten derartiger Fälle sind Aufzeichnungen zu führen, und diese Aufzeichnungen sind so lange aufzubewahren, wie es in den Verfahrensbeschreibungen des Herstellers festgelegt ist. Bei Übereinstimmung mit 8.3 in EN ISO 9001:2000 gelten die Anforderungen dieses Abschnitts als erfüllt.

D.3.2.8 Korrekturmaßnahmen

Der Hersteller muss über dokumentierte Verfahren mit Handlungsabläufen zur Eliminierung der Ursachen von Nichtkonformität und damit zur Verhinderung ihrer Wiederholung verfügen. Bei Übereinstimmung mit 8.5.2 in EN ISO 9001:2000 gelten die Anforderungen dieses Abschnitts als erfüllt.

D.3.2.9 Handhabung und Lagerung

Der Hersteller muss über Verfahrensbeschreibungen mit Festlegungen zur Produkthandhabung und über geeignete Lagerbereiche zur Vermeidung von Beeinträchtigungen der Produktqualität verfügen.

Anhang ZA (informativ)

Abschnitte in dieser Europäischen Norm, die grundlegende Anforderungen oder andere Vorgaben der EG-Bauproduktenrichtlinien betreffen

ZA.1 Anwendungsbereich und relevante Eigenschaften

Diese Europäische Norm wurde unter dem Mandat M120 (Metallische Bauprodukte und Zubehör), das dem CEN von der Europäischen Kommission und der Europäischen Freihandelszone erteilt wurde, erarbeitet.

Die in diesem Anhang angegebenen Abschnitte dieser Norm erfüllen die Anforderungen des Mandates, das auf der Grundlage der EG-Bauproduktenrichtlinie (89/106/EWG) erteilt wurde.

Die Übereinstimmung mit diesen Abschnitten berechtigt zu der Annahme, dass die in diesem Anhang behandelten Bauprodukte für die vorgesehenen hierin angegebenen Verwendungszwecke geeignet sind. Es ist auf die Angaben zu verweisen, die der CE-Kennzeichnung beigelegt sind.

WARNVERMERK: Für die Bauprodukte, die in den Anwendungsbereich dieser Europäischen Norm fallen, können andere Anforderungen und andere EG-Richtlinien, welche die Eignung des Produktes für die vorgesehenen Verwendungszweck nicht beeinflussen, gelten.

ANMERKUNG 1 Zusätzlich zu den konkreten Abschnitten dieser Norm, die sich auf gefährliche Substanzen beziehen, kann es weitere Anforderungen an die Produkte, die in den Anwendungsbereich dieser Norm fallen, geben (z. B. umgesetzte europäische Rechtsvorschriften und nationale Rechts- und Verwaltungsvorschriften). Um die Bestimmungen der EG-Bauproduktenrichtlinie zu erfüllen, ist es notwendig, die besagten Anforderungen, sofern sie Anwendung finden, ebenfalls einzuhalten.

ANMERKUNG 2 Eine Informations-Datenbank über europäische und nationale Bestimmungen über gefährliche Substanzen ist auf der Website der Kommission EUROPA (Zugang über <http://www.europa.eu.int/comm/enterprise/construction/internal/dangsub/dangbain.htm>) verfügbar.

Dieser Anhang legt die Bedingungen für die CE-Kennzeichnung der Hohlprofile für den Stahlbau fest, die für die in Tabelle ZA.1 angegebenen Verwendungszwecke bestimmt sind, und gibt die entsprechenden anwendbaren Abschnitte der Norm an.

Der Anwendungsbereich dieses Anhangs ist durch Tabelle ZA.1 definiert.

Tabelle ZA.1 — Relevante Abschnitte für Produkt und vorgesehenen Verwendungszweck

Erzeugnis:		Hohlprofile aus Stahl	
Vorgesehener Verwendungszweck:		Für die Verwendung in Metallbauwerken oder in Metall-/Betonverbundbauwerken	
Wesentliche Eigenschaften	Abschnitte dieser Europäischen Norm mit Anforderungen	Mandatierte Stufen und/oder Klassen	Bemerkungen
Grenzabweichungen für Maße und Form	EN 10210-2:2006, Abschnitt 6	–	bestanden/nicht bestanden Grenzabweichungen nach EN 10210-2:2006, Tabelle 2
Dehnung	6.6.1, Tabellen A.3 und B.3	–	% zu erreichende Werte nach den Anhängen A und B
Zugfestigkeit und Streckgrenze	6.6.1, Tabellen A.3 und B.3	–	MPa zu erreichende Werte nach den Anhängen A und B
Kerbschlagarbeit	6.6.2, Tabellen A.3 und B.3	–	J zu erreichende Werte nach den Anhängen A und B
Schweißeignung	6.5, Tabellen A.2 und B.2 sowie 6.7.1	–	CEV-Werte sind festgelegt; Tabellen in den Anhängen A und B; Berechnungsgleichung ist festgelegt
Dauerhaftigkeit ^a	6.7.2	–	optional kann Eignung zum Verzinken festgelegt werden
^a Die Dauerhaftigkeit (gegenüber Korrosion) ist von der Art des Schutzes und/oder der Dicke der Beschichtung oder des Überzuges abhängig.			

Anforderungen hinsichtlich einer bestimmten Eigenschaft sind in jenen Mitgliedsländern, in denen für diese Eigenschaft für den vorgesehenen Verwendungszweck keine gesetzlichen Vorschriften bestehen, nicht anwendbar. In diesem Fall sind Hersteller, die ihre Produkte auf die Märkte dieser Mitgliedsländer bringen, nicht verpflichtet, die Leistungsfähigkeit ihrer Produkte im Hinblick auf diese Eigenschaften zu bestimmen oder anzugeben, und es kann von der Option „Leistungsmerkmal nicht bestimmt“ (LNB) in den Angaben zur CE-Kennzeichnung (siehe ZA.3) Gebrauch gemacht werden. Die LNB-Option ist jedoch nicht anwendbar, wenn für die betreffende Eigenschaft ein obligatorischer Schwellenwert festgelegt ist.

ZA.2 Verfahren der Konformitätsbescheinigung für Hohlprofile aus Stahl

ZA.2.1 System der Konformitätsbescheinigung

Das System der Konformitätsbescheinigung für Hohlprofile aus Stahl nach Tabelle ZA.1, gemäß Kommissionsbeschluss (1998/214/EG) vom 18. März 1998 nach Anhang III des Mandats für *Metallische Bauprodukte und Zubehör*, ist aus Tabelle ZA.2 für die vorgesehenen Verwendungszwecke und entsprechenden Anforderungsstufen oder Klassen ersichtlich.

Tabelle ZA.2 — Systeme der Konformitätsbescheinigung

Produkt	Verwendungszweck	Mandatierte Stufe(n) oder Klasse(n)	System(e) der Konformitätsbescheinigung
Hohlprofil aus Stahl	für die Verwendung in Metallbauwerken oder in Metall-/Betonverbundbauwerken	–	2+
System 2+: Siehe Richtlinie 89/106/EWG (CPD), Anhang III.2 (ii), erste Möglichkeit, einschließlich Zertifizierung der werkseigenen Produktionskontrolle durch eine zugelassene Stelle auf Grund laufender Überwachung, Beurteilung und Anerkennung.			

Der Konformitätsnachweis für Hohlprofile in Tabelle ZA.1 muss von einer Beurteilung der Konformität nach den Anweisungen in Tabelle ZA.3 unter Berücksichtigung der dort angegebenen zutreffenden Abschnitte dieser Europäischen Norm ausgehen.

Tabelle ZA.3 — Zuordnung der Aufgaben zur Beurteilung der Konformität von Hohlprofilen aus Stahl unter System 2+

Aufgaben		Inhalt der Aufgabe	Anzuwendende Abschnitte zur Beurteilung der Konformität
Aufgaben des Herstellers	Werkseigene Produktionskontrolle	Parameter für alle Eigenschaften nach Tabelle ZA.1	Abschnitt 11, D.3
	Erstprüfung	zutreffende Eigenschaften nach Tabelle ZA.1	Abschnitt 11, D.2
Aufgaben der zugelassenen Stelle	Zertifizierung der werkseigenen Produktionskontrolle auf der Grundlage	der Erstprüfung des Werkes und der werkseigenen Produktionskontrolle	Abschnitt 11, D.3
		der kontinuierlichen Überwachung, Beurteilung und Bestätigung der werkseigenen Produktionskontrolle	

ZA.2.2 Konformitätserklärung

Der Hersteller oder sein Bevollmächtigter innerhalb des EWR (Europäischer Wirtschaftsraum) muss eine Konformitätserklärung ausstellen und aufbewahren, die es dem Hersteller oder seinem Bevollmächtigten erlaubt, die CE-Kennzeichnung aufzubringen. Diese Erklärung muss Folgendes beinhalten:

- Name und Anschrift des Herstellers oder seines Bevollmächtigten innerhalb des EWR und den Herstellungsort;
- Beschreibung der Produktart (Art, Identifizierung, Verwendung, ...) und eine Kopie der zur CE-Kennzeichnung gehörenden Angaben;
- Bestimmungen, denen das Produkt entspricht (z. B. Anhang ZA dieser Europäischen Norm);
- besondere Bedingungen für die Verwendung des Produkts (soweit erforderlich);
- Nummer des beigefügten Zertifikats über die werkseigene Produktionskontrolle;
- Name und Funktion der Person, die berechtigt ist, die Konformitätserklärung im Namen des Herstellers oder seines Bevollmächtigten zu unterzeichnen.

Der Erklärung muss ein Zertifikat über die werkseigene Produktionskontrolle beigefügt sein, das von einer zugelassenen Stelle ausgestellt wurde und zusätzlich zu den oben angegebenen Informationen Folgendes beinhaltet:

- Name und Anschrift der zugelassenen Stelle;
- Nummer des Zertifikats über die werkseigene Produktionskontrolle;
- Bedingungen und Gültigkeitsdauer des Zertifikats, soweit zutreffend;
- Name und Funktion der zur Unterzeichnung des Zertifikats ermächtigten Person.

Diese Erklärung und das Zertifikat müssen auf Verlangen zur Verfügung gestellt und in der (den) zugelassenen Sprache(n) des Mitgliedstaates, in dem das Produkt verwendet wird, vorgelegt werden.

ZA.3 CE-Kennzeichnung und Etikettierung

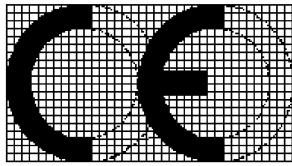
Die CE-Kennzeichnung muss der Richtlinie 93/68/EWG²⁾ entsprechen und auf den kommerziellen Begleitpapieren oder in der Prüfbescheinigung platziert sein. Die CE-Kennzeichnung besteht aus den Buchstaben „CE“ in der festgelegten Form, begleitet von folgenden Angaben:

- Identifizierungsnummer der notifizierten Stelle;
- Name oder Kennung und registrierte Anschrift des Herstellers;
- die beiden letzten Ziffern des Jahres, in dem die Kennzeichnung aufgebracht wurde;
- Nummer des EG-Konformitätszertifikats und Name oder Nummer der zugelassenen Stelle bezüglich des Systems der werkseigenen Produktionskontrolle;
- Produktbezeichnung (siehe 4.2);
- „Leistungsmerkmal nicht bestimmt“ für Eigenschaften, auf die dies zutrifft.

Die „Leistungsmerkmale nicht bestimmt“ (LNB)-Option darf angewendet werden, wenn die Eigenschaft für einen gegebenen Einsatzzweck im Bestimmungsland nicht gesetzlich geregelt ist. Außerdem darf die LNB-Option angewendet werden, wenn die entsprechende Eigenschaft für einen gegebenen beabsichtigten Einsatzzweck nicht Gegenstand gesetzlicher Vorschriften im Bestimmungs-Mitgliedsland ist.

Bild ZA.1 gibt ein Beispiel für die Angaben, die auf dem Produkt, einem Anhänger, der Verpackung und/oder in den kommerziellen Dokumenten zu machen sind.

2) Richtlinie 93/68/EWG des Rates vom 22. Juli 1993 zur Änderung von zwölf Richtlinien, einschließlich Richtlinie 89/106/EWG, zur Harmonisierung der Vorschrift für die CE-Kennzeichnung

 01234
AnyCo Ltd, PO Box 21, B-1050 06 01234-CPD-00234
EN 10210-1:2006 Warm gefertigte Hohlprofile für den Stahlbau für Wohnungs- und Industriebau Produktbezeichnung: S355J2H Gefährliche Substanz X: < 0,2 ppm Dauerhaftigkeit: (durch Überzug) LNB

Kennzeichnung der CE-Konformität, bestehend aus dem „CE“-Symbol nach Richtlinie 93/68/EWG

Identifizierungsnummer der Zertifizierungsstelle

Name oder Kennung und registrierte Anschrift des Herstellers

Die beiden letzten Ziffern des Jahres, in dem die Kennzeichnung erfolgte

FPC-Zertifikatsnummer

Nummer der Europäischen Norm

Beschreibung des Produktes und Angaben über geregelte Eigenschaften

Bild ZA.1 — Beispiel für die Angaben zur CE-Kennzeichnung — Hohlprofile aus Stahl

Zusätzlich zu einer speziellen Angabe bezüglich der oben angeführten gefährlichen Substanzen sollte mit dem Produkt auch eine Dokumentation übergeben werden, mit der — soweit erforderlich — in geeigneter Form gesetzliche Vorschriften über gefährliche Substanzen, deren Einhaltung beansprucht wird, aufgelistet sind und mit der alle nach den Vorschriften verlangten Angaben übergeben werden.

ANMERKUNG Europäische Vorschriften ohne nationale Abweichungen brauchen nicht erwähnt zu werden.

Literaturhinweise

EN 473, *Zerstörungsfreie Prüfung — Qualifizierung und Zertifizierung von ZfP-Personal — Allgemeines*

EN 1011-1, *Schweißen — Empfehlungen zum Schweißen metallischer Werkstoffe — Teil 1: Allgemeine Anleitungen für das Lichtbogenschweißen*

EN 1011-2, *Schweißen — Empfehlungen zum Schweißen metallischer Werkstoffe — Teil 2: Lichtbogenschweißen von ferritischen Stählen*

EN 1993-1-1, *Eurocode 3: Bemessung und Konstruktion von Stahlbauten — Teil 1-1: Allgemeine Bemessungsregeln und Regeln für den Hochbau*

EN 10025-2, *Warmgewalzte Erzeugnisse aus Baustählen — Teil 2: Technische Lieferbedingungen für Baustähle*

EN 10025-3, *Warmgewalzte Erzeugnisse aus Baustählen — Teil 3: Technische Lieferbedingungen für normal-geglühte/normalisierend gewalzte schweißgeeignete Feinkornbaustähle*